

A számlálómű az armatúrára pattintva kerül forgalomba. Kérjük soha ne szállítsa vagy tartsa a hőmennyiségmérőt a számlálóműnél fogva.

Ajánlott a mérő csomagolását (dobozát) megtartani, így az újrahitelesítés alkalmával ezt újra használhatjuk és a mérőt biztonságosan szállíthatjuk.

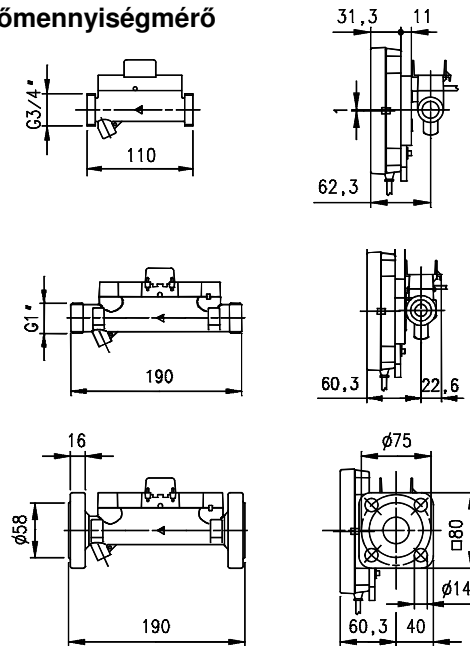
A 230VAC tápegység érintésvédelme II. osztályba sorolt, így ha a mérőt cseréljük, akkor nem szükséges a tápegységet kikötni. A tápegység kábelét minimálisan 300 mm-re vezessük az esetlegesen a mérő környezetében lévő nagyobb áramfelvételű egyéb gépektől.

Az armatúrában fellépő kavítációt elkerülhetjük, ha a rendszer nyomása minimálisan 1bar q_p -nél (Q_n) és 3 bar q_s -nél (Q_{max}).

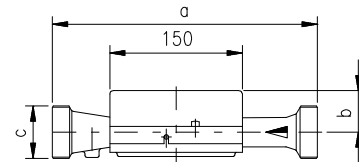
A hőmennyiségmérő ellenőrzött és bemért állapotban kerül ki a gyárból, melyet öntapadós plombával jelölnek.

Amennyiben bármilyen jellegű kérdése van a készülékkel kapcsolatban, kérjük lépjen kapcsolatba a forgalmazóval.

Kis hőmennyiségmérő

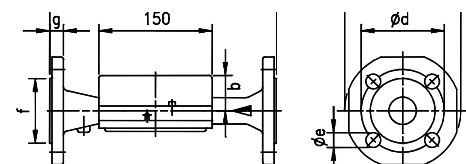


Nagy hőmennyiségmérő menetes csatlakozással



Order No.	q_p m ³ /h	PN bar	a	b	c
2WR5 45	3.5	16	260	51	1 1/4"
2WR5 50	6	16	260	51	1 1/4"
2WR5 60	10	16	300	48	2"

Nagy hőmennyiségmérő karimás csatlakozással



Ordering number	q_p m ³ /h	PN bar	DN	a	b	ϕc	ϕd	ϕe	Number of holes	f	g
2WR5 46	3,5	25	25	260	51	115	85	14	4	68	18
2WR5 52	6	25	25	260	51	115	85	14	4	68	18
2WR5 61	10	25	40	300	48	150	110	18	4	88	18
2WR5 65	15	25	50	270	46	165	125	18	4	102	20
2WR5 67	15	25	50	300	46	165	125	18	4	102	20
2WR5 70	25	25	65	300	52	185	145	18	8	122	22
2WR5 74	40	25	80	300	56	200	160	18	8	138	24
2WR5 82	60	16	100	360	68	235	180	18	8	158	24

Beépítés

A hőmennyiségmérő standard módon a visszatérő ágba kerül elhelyezésre (igény esetén az előremenő ágba is kerülhet).

Ügyeljünk arra, hogy az esetlegesen rendszerben lévő keverési pontok minimálisan 10 x DN távolságra legyenek a hőérzékelőktől.

Az armatúra előtt és után nem szükséges bevezető illetve elvezető csőszakasz.

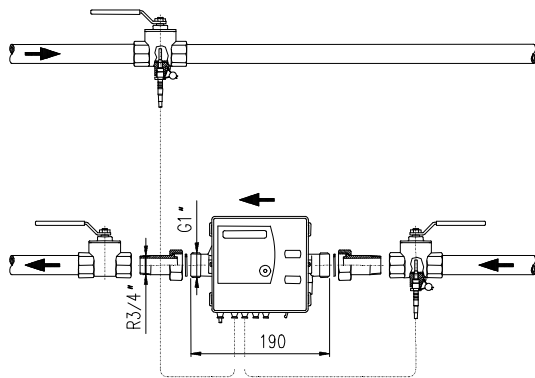
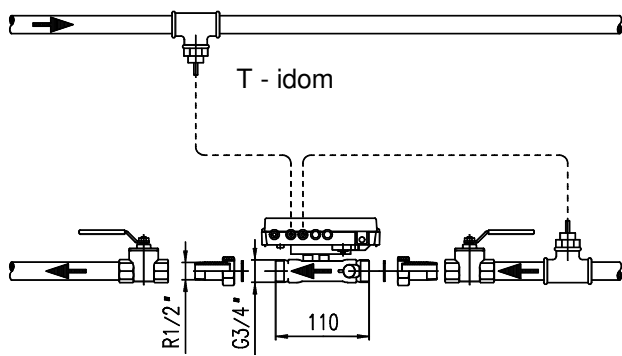
Kis hőmennyiségmérőknél ($q_p \leq 2.5$) szűrő beépítése mindenképpen szükséges.

A hőmennyiségmérő beépíthető mind vízszintesen, mind függőlegesen, ügyelve a helyes áramlási irányra. Ajánlott az armatúrát két elzáró szerelvény közé tenni.

A hőmérsékletérzékelők védőcsőben, speciális golyócsapban vagy direkt módon helyezhetők a fűtési körbe.

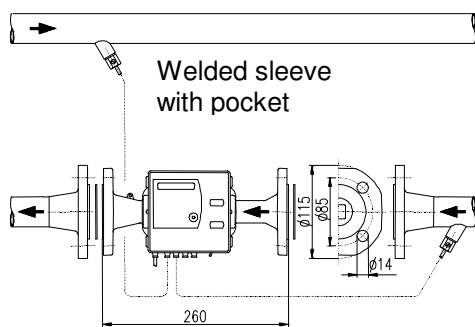
Az armatúrát és hőmérsékletérzékelőket a beépítés után a visszaélések elkerülése miatt plombálni kell.

Beépítési példák



Beépítési példa T idommal és speciális golyóscsappal

Ball valve



Példa karimás hőmennyiségmérő beépítésére

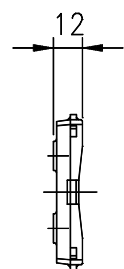
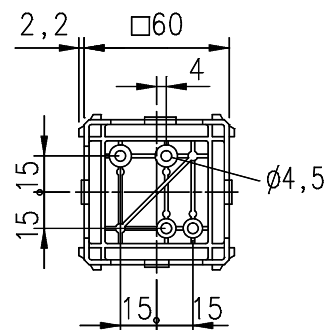
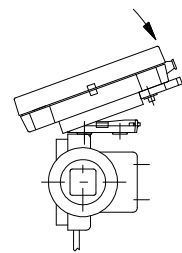
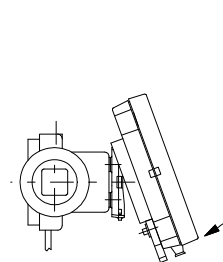
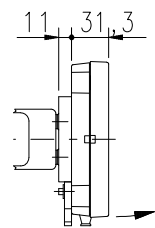
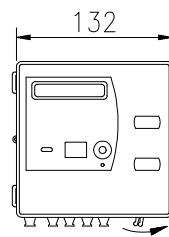
Számlálómű

A számlálómű környezeti hőmérséklete maximálisan 55°C lehet. A mérőt ne tegyük ki direkt napfénynek!

A számlálómű gyárilag az armatúrán található, de igény szerint helyezhető falra is.

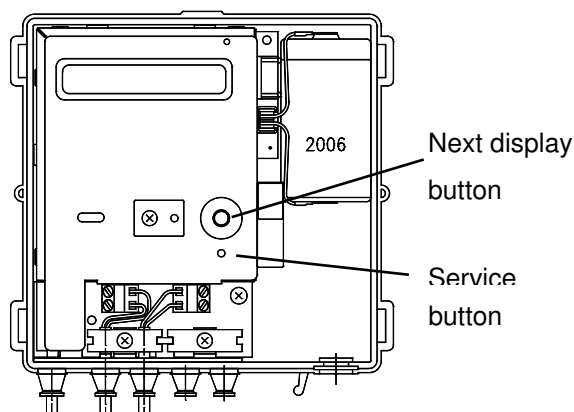
Amennyiben az armatúrán átáramlott víz hőmérséklete a 90°C meghaladja, úgy a számlálómű csak falra helyezhető.

Az alábbi képeken a számlálómű armatúráról való levételét illetve feltételét láthatjuk.



Tápegység

Gyárilag a mérők elemes tápegységgel kerülnek forgalomba, de speciális esetben a mérő megtáplálása lehet 230VAC, 24VAC, 24VDC. Amennyiben nem elemes tápegységet használunk, úgy a készülék elektromos megtáplálásáról és rövidzár védelméről gondoskodni kell. A hálózati tápmodulok 1 méter kábelhosszúsággal rendelkeznek.



Kommunikációs lehetőségek

Az ULTRAHEAT 2WR5 típusú hőmennyiségmérő gyárilag az EN 61107 szabványnak megfelelő optikai kimenettel rendelkezik. A készüléket opcionálisan az alábbi kimenetekkel lehet ellátni:

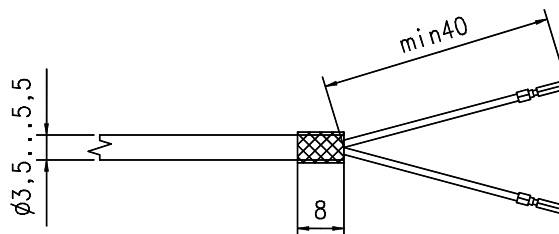
- Impulzus kimenet (leválasztott)
- 20mA áramhurok EN 61107 szerinti
- Kombinált impulzus és áramhurok kimenet
- M-bus kimenet az EN 1434-3 szabvány szerint, melyet csatlakoztathatunk speciális szabályozókhoz is.
- Kombinált M-bus és impulzus kimenet

Ezek a modulok a mérés pontosságát nem befolyásolják, így bármikor (a hitelesítési cikluson belül is) behelyezhetők.

A gyárilag beszerelt kommunikációs modul a számlálómű jobb alsó sarkában található, melyet a fedlap levétele után köthetünk a kommunikációs hálózatba.

Gyárilag szerelt hőérzékelők

Az érzékelők meghosszabbítása, megrövidítése nem lehetséges. A hőmérsékletérzékelők hitelesítés vagy csere miatt rövid időre kiköthetők. Az érzékelők párba vannak válogatva és más érzékelőkkel csak párban cserélhetők.



Amennyiben a készülék több mint nyolc órán keresztül szakadást érzékel, úgy a kijelzett hiba már nem szűnik meg.

Paraméterezés

A hőmennyiségmérő bizonyos paramétereit változtathatók, melyekre azonban csak speciális esetekben lehet szükség. A paraméterezés egyéb eszközök nélkül is elvégezhető.

A készülék fedlapját levéve a szervizgomb elérhetővé válik, ezt 3 másodpercig nyomvatartva léphetünk a paraméterezési vagy hitelesítési módba. Amikor a kijelzőn a PARA felirat megjelenik nyomjuk meg a fő nyomógombot.

A PARA menüpontban az alábbiak változtathatók:

- Hibák törlése (F8)
- Maximális adatok törlése
- Határnap
- Dátum
- Idő
- Felhasználói szám
- M-bus cím
- Mérési periódus
- Modul funkciók

A mérőt alaphelyzetbe az Nb megjelenésekor a fő nyomógomb megnyomásával tehetjük.

Beüzemelés

A készülék alap kirendelésben elemes tápegységgel van felszerelve, így a hőmennyiségmérő a fűtési körbe és nyomás alá helyezve azonnal működőképes. A készüléken, ekkor maximálisan 100 másodpercen belül eltűnik az F0 hibajel (levegő a mérőcsőben).

A készülék kijelzőjén a fűtési körön átáramlott vízmennyiség térfogatáramát is lekérdezhajuk, amely segít a fűtési rendszer helyes beállításához illetve ellenőrzéséhez.

Az armatúrát, az érzékelőket és a számlálóművet plombák elhelyezésével védhetjük az illetéktelen hozzáféréstől.

Kijelző

A számlálómű kijelzője több szintű lekérdezéssel rendelkezik.

- Felhasználói ciklus
- Szervizciklus

Az egyes ciklusokon belül a kijelző alatt található fő nyomógomb rövid idejű megnyomásával lépkedhetünk.

Felhasználói ciklus

_0054567 KWh	Összegzett hőfogyasztás
C 0036421 KWh	Tarifális fogyasztás pl.: hűtés,
0006543 M³	Összegzett térfogatáram
8888888 KWh	Szegmens teszt
F - - -	Hiba jelzés hibakóddal

A tarifális regiszterben különböző értékek jelezhetők ki pl.: hűtési hőmennyiség, túlfogyasztás valamilyen paraméterre vonatkoztatva,....

Ha a kijelző alatt található fő nyomógombot három másodpercig nyomvatartjuk, akkor a kijelző automatikusan a szervizciklusba kerül.

LOOP 1	1. szervizciklus
LOOP 2	2. szervizciklus

A két szervizciklusból a fő nyomógomb rövid idejű megnyomásával válaszhatjuk ki az egyiket. A kiválasztott szervizciklusnál nyomjuk meg a fő nyomógombot 3 másodpercig, így léphetünk be a kiválasztott ciklusba. A cikluson belül a fő nyomógomb rövid idejű megnyomásával lépkedhetünk. A szervizciklusból 30 perc elteltével automatikusan vagy a fő nyomógomb 3 másodpercig tartó folyamatos nyomásával térhetünk vissza a felhasználói ciklusba.

1. szerviz ciklus

0,543 m³/h	Aktuális térfogatáram
22,9 KW	Aktuális teljesítmény
84 47 °C	Aktuális előremenő és visszatérő hőmérséklet
T 9 18,0 °C	Tarifális értékek
K 2345678	Azonosító szám
D 18,02,01	Dátum
S 01,01,- -	Éves határnap (nap.hónap)
V 0034321 kWh	Elfogyasztott hőmennyiség ez előző év határnapján
C 0009468 kWh	Tarifális fogyasztás az előző év határnapján
V 00923,12 m³	Átáramlott térfogat az előző év határnapján

A 2. szervizciklusban 18 hónapra visszamenőleg tárolt havi adatok találhatóak.

2. szerviz ciklus

01,02,01 M	2001 február 1-gyel záródó hónap
01,01,01 M	2001 január 1-gyel záródó hónap
01,12,00 M	2000 december 1-gyel záródó hónap

Nyomógombot 3mp-ig nyomvatartva:

0004321 KWh	A hőmennyiség ezen a határnapon
00021,20 M³	Átáramlott térfogat ezen a határnapon
M 0,985 M³/h	Max. térfogatáram 2000 novemberben
M 15,9 KW	Max. hőteljesítmény 2000 nov.-ben
F 0 h	Hibaállapot és ideje a határnapon

A 2. szerviz ciklusból 18. hónapi határnap után vagy automatikusan 30 perc eltelte után térhetünk vissza a felhasználói módba.

Havi adatok elmentése

A számlálómű az alábbi adatokat menti el 18 hónapra visszamenőleg:

- Hőmennyiség (aktuális határnap 00:00 órakor)
- Térfogat (aktuális határnap 00:00 órakor)
- Maximális térfogatáram 60 perces átlagot tekintve
- Maximális hőigény 60 perces átlagot tekintve
- Hiba és ideje

Hibakódok

A hőmennyiségmérő folyamatosan ellenőrzi működését és ha valamilyen hibát észlel, akkor egy hibakódot jelenít meg a kijelzőn.

- **F0** levegős a rendszer, légtelenítés szükséges
- **F1** előremenő hőmérsékletérzékelő rövidzár,
- **F2** visszatérő hőmérsékletérzékelő rövidzár,
- **F4** az elemes tápegység lemerült, cserélése indokolt,
- **F5** előremenő hőmérsékletérzékelő szakadás,
- **F6** visszatérő hőmérsékletérzékelő szakadás,
- **F8** hőmérséklet érzékelők hibásak, a hiba több mint 8 órán keresztül fenn áll,
- **F3, F7, F9** hibák jelentése: az elektronikai egység meghibásodott.

Működési részletek

A hőmennyiségmérő csak a határadatokon belül, pozitív hőmérsékletkülönbség és térfogatáram mellett számlál.

Határnapon az előző évi hőmennyiség és térfogat mért értékeket a készülék felülírja a határnap adatokkal, ezt egy V jel jelzi.

Amennyiben a térfogatáram vagy hőteltjesítmény egy kritikus érték alatti, akkor a számlálón egy u jel jelenik meg.

Egy v jel jelzi azt, ha armatúrát az előremenő ágba kell helyezni.

A nyolc számjegyből álló azonosító szám paraméterezéssel állítható. Az azonosító számot M-bus-os mérőleolvasó rendszerrel szekunder címként is használhatjuk.

Tanácsok

- A készüléket a gyárilag megadott paraméterek között üzemeltessük.
- A készüléket rendeltetésének megfelelően használjuk.
- A készüléken elhelyezett gyári plombák leszedése teljes körű garanciavesztéssel jár.
- A készüléken elhelyezett felhasználói plombákat csak arra felhatalmazott szakember veheti le és az elvégzett munka után feltétlenül helyezzen el ujjakat.
- A készülék gyári, elektromos vezetékai nem hosszabbíthatók.
- A készülékbe az esetlegesen szükséges modulok utólagosan is beszerelhetők
- Amennyiben a mérőt elszámolási mérésre használjuk, úgy a készüléket egyedi OMH hitelesítéssel kell ellátni.